

# 認定書

国住指第 254 号  
令和 3 年 5 月 24 日

積水化学工業株式会社  
代表取締役社長 加藤 敬太 様

国土交通大臣 赤羽 一嘉



下記の構造方法等については、建築基準法第 68 条の 25 第 1 項（同法第 88 条第 1 項において準用する場合を含む。）の規定に基づき、同法施行令第 129 条の 2 の 4 第 1 項第七号ハ（防火区画貫通部 1 時間遮炎性能）の規定に適合するものであることを認める。

## 記

1. 認定番号  
PS060WL-1165
2. 認定をした構造方法等の名称  
ポリエチレン管／黒鉛含有ブチルゴムシート裏張アルミニウムはく張ガラスクロス・セメントモルタル充てん／壁耐火構造／貫通部分（中空壁を除く）
3. 認定をした構造方法等の内容  
別添の通り

（注意）この認定書は、大切に保存しておいてください。

1. 構造名：

ポリエチレン管／黒鉛含有ブチルゴムシート裏張アルミニウムはく張ガラスクロス・セメントモルタル充てん／壁耐火構造／貫通部分（中空壁を除く）

2. 寸法等の仕様：

寸法等の仕様を表1に示す。

表1 寸法等の仕様

項 目		仕 様
開口部	形状	円形(φ160mm以下)
	面積	0.0202m <sup>2</sup> 以下
占積率 (開口面積に対する配管の断面積の総合計の割合)		62.3%以下
貫通する壁の構造等		ALCパネル又は鉄筋コンクリート造 厚さ 100mm以上

3. 構成材料の仕様：

構成材料の仕様を表2に、配管の仕様を表3に示す。

表2 構成材料の仕様

項 目	仕 様		
熱膨張性 シート	材料	黒鉛含有ブチルゴムシート裏張アルミニウムはく張ガラスクロス	
	寸法	総厚さ：2.14mm以上 幅：110mm以上 (貫通部内に100mm以上埋設)	
	設置箇所	配管に巻き付け(突付け又はオーバーラップ)	
	基材	材料	アルミニウムはく張ガラスクロス
		厚さ	0.14(+0.05、-0.03)mm
	シート	材料	黒鉛含有ブチルゴム
		厚さ	2.0mm以上
		組成 (質量%)	
充てん材	材料	セメントモルタル	
	組成 (質量%)	普通ポルトランドセメント 25 砂 75 (日本建築学会建築工事標準仕様書 JASS15 左官工事に準拠)	
	使用箇所 (使用量)	壁と配管の隙間 (壁厚方向100mm以上密に充てん)	

表3 配管の仕様

項目	仕様				
給水管 ・ 排水管 (以下、配管という)	ポリエチレン管 (JWWA K 144(日本水道協会規格)、PWA 001、005、011(SDR11に限る)(建築設備用ポリエチレンパイプシステム研究会規格)、PTC K 03(配水用ポリエチレンパイプシステム協会規格)、JPK 001(日本ポリエチレンパイプシステム協会規格)、JIS K 6762)	外径	φ 90mm以下	厚さ	8.2mm以下

4. 構造説明図：  
 構造説明図を図1に示す。

単位 mm

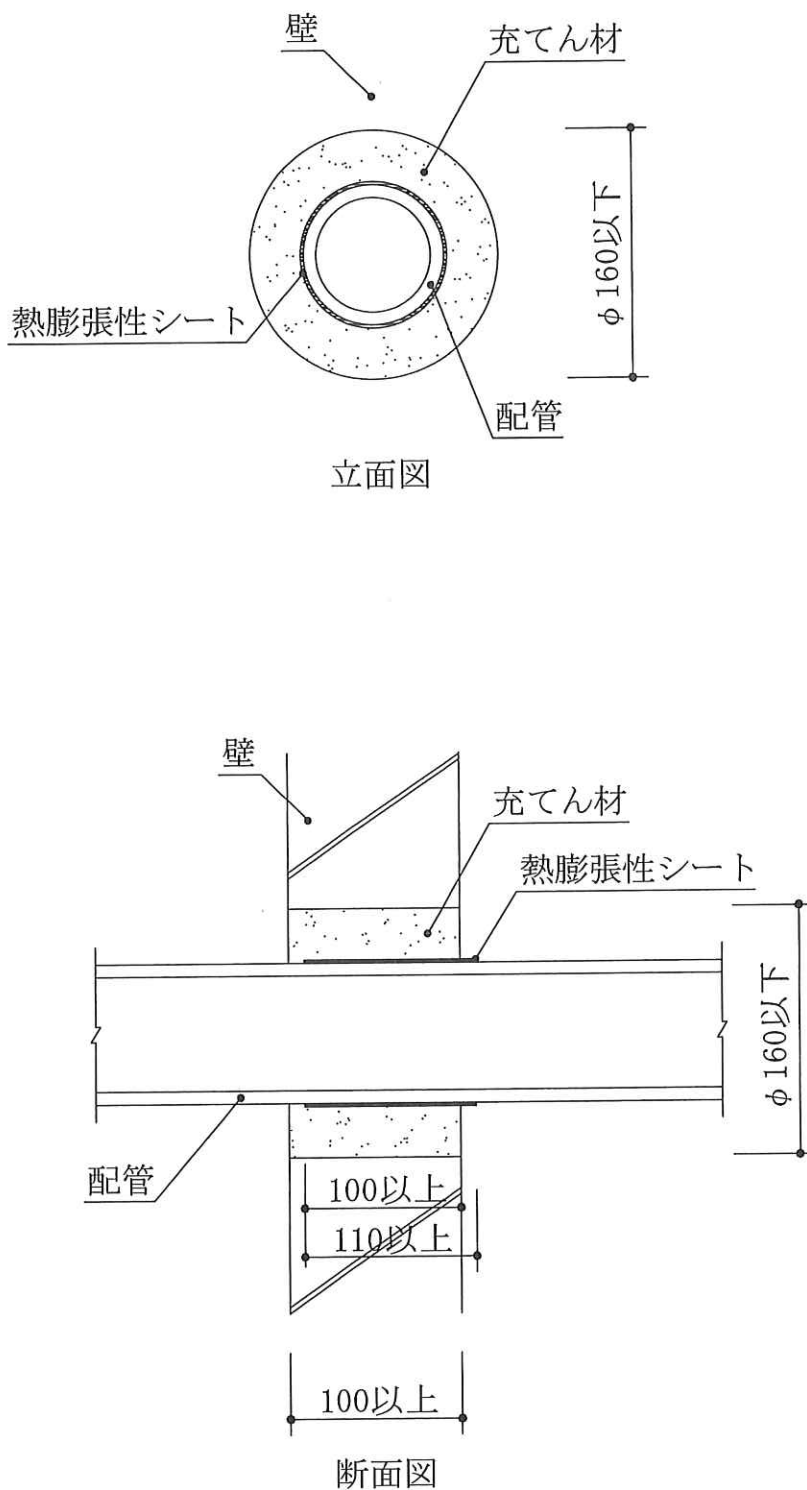


図1 構造説明図

5. 施工方法：

施工は以下の手順で行う。

(1) 開口部の確認

開口部の開口面積、管の寸法（給水管・排水管の断面積及び種類等）、占積率、壁の仕様、壁の厚さ等が仕様に適していることを確認する。

(2) 熱膨張性シート巻付け位置の設定

管の熱膨張性シートを巻付ける位置に墨出しをする。墨の位置は巻付けた熱膨張性シートが確認でき、かつ熱膨張性シートが100mm以上貫通部に入る位置となるようにする。

(3) 熱膨張性シートの巻付け

上記墨出しした位置に従い、熱膨張性シートを巻付ける。なお、熱膨張性シート巻付けの初端と終端は、隙間なく必ず接するように巻付けるか又はオーバーラップさせること。

(4) 開口部の埋戻し

管を所定の位置に設置し、隙間を充てん材(セメントモルタル)で密に充てんする。